



MeshNet SAS  
Service Abonnements  
PIST Oasis  
Impasse des Palmiers  
30100 ALES

N° Vert 0 800 778 780



meshNet.™

## FOURNISSEUR D'ACCES INTERNET

### EN MILIEU RURAL D'HABITAT DISPERSE ET DE FAIBLE CONCENTRATION D'ACTIVITES

Avec la loi de confiance en l'économie numérique, les Collectivités sont à l'initiative du déploiement d'infrastructures d'accès au haut débit Internet.

Partenaire des Collectivités et Opérateur de réseaux de communications électroniques « large bande », [meshNet.™](#)

- s'intègre à la politique d'aménagement numérique et de résorption des zones blanches du territoire,
- exploite des solutions économiques de télécommunications adaptées aux attentes des Collectivités et de l'Usager,
- assure la capillarité des réseaux, sur les « derniers kilomètres », pour le raccordement efficace de l'Usager final.

L'Autorité de Régulation des Communications Electroniques et Postales (ARCEP) a accordé à MeshNet l'autorisation d'établir et d'exploiter des réseaux de télécommunications ouvert au public, sur le fondement de l'article L33-1 du Code des Postes et Télécommunications.

Membre fondateur du Syndicat des Opérateurs Locaux, [meshNet.™](#) en assure aujourd'hui la présidence.



**La Technologie**

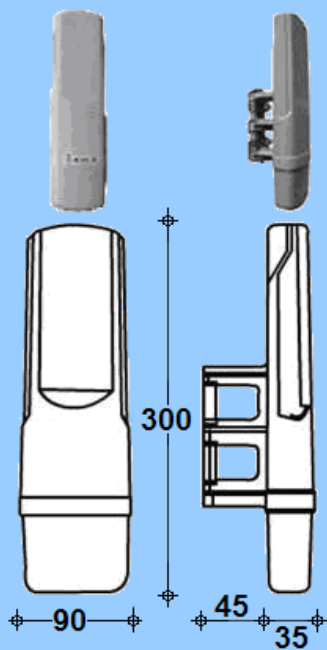
**Gamme « Canopy » du constructeur**

**Motorola**



**Dans la bande de fréquences**

**5,4 – 5,7 GHz**

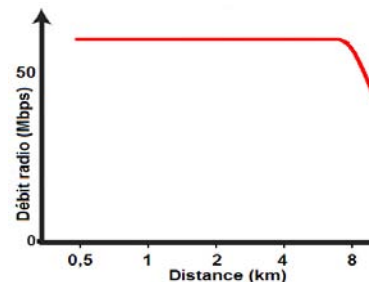


Les réseaux de transport et d'accès à l'Internet par voie radioélectrique présentent **une alternative économiquement viable à la couverture en haut débit de zones dispersées** et isolées du territoire :



Les matériels **MOTOROLA** mis en œuvre répondent à de strictes exigences techniques, économiques et réglementaires :

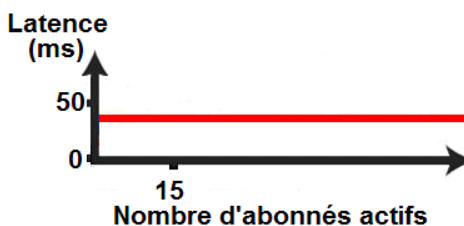
**DEBIT** important et constant, transporté sur des distances importantes, permettant la concentration en un point unique des flux de livraison et d'évacuation du trafic et le raccordement d'Usagers éloignés.



**SELECTION DYNAMIQUE** du débit : définition automatique du mode de modulation, pour une transmission optimale, quelle que soit l'évolution des conditions sur la liaison.

**SECURITE** par couches de cryptage et d'authentification, interdisant l'accès aux équipements réseau non autorisés.

**ANTENNE** intégrée avec système de pointage, Alimentation « **PoE** »<sup>1</sup> pour une installation et une maintenance faciles, Tolérance aux interférences en présence d'autres émetteurs.



**LATENCE** maîtrisée et faible (<5ms par liaison) et composante de gestion de qualité de service<sup>2</sup> autorisant la téléphonie attendue par l'Usager (**VoIP**).

Conformité avec la **REGLEMENTATION** en vigueur (norme ETSI EN 301893 version 1.3.1 d'août 2005 et décision ARCEP 2005-1081 du 13 décembre 2005)

1 PoE : « Power over Ethernet », alimentation du matériel via un câble réseau (Ethernet) avec un courant électrique de faible intensité. La PoE facilite l'installation et permet la maintenance à distance ou au pied de l'infrastructure, sans accéder physiquement au matériel.

2 Qualité de service : définition, de bout en bout du réseau, de règles de service dynamiques, établissant l'ordre de priorité des applications sollicitées par l'Usager :

1. Service de Voix sur IP,
2. Serveur de courrier électronique,
3. Navigation Internet.

La gestion de la qualité de service permet de garantir à tout moment les conditions de circulation optimales sur le réseau.

La bande passante est gérée en permanence, en fonction de la priorité accordée à ces applications et de la charge globale du réseau.

**Puissance d'Emission et Santé**

Avec l'accroissement des applications liées à la diffusion radio, le recensement des connaissances scientifiques, quant à l'effet sur la santé des ondes radiofréquences, générées notamment par un réseau sans fil pour l'accès au haut débit Internet :

Ces publications soulignent que l'état actuel des connaissances ne justifie pas de précaution particulière pour la protection des individus. Ces conclusions, « en l'état des perceptions du moment », évolueront avec l'accumulation de nouvelles connaissances.

Le point sur la bibliographie, les connaissances actuelles et les avancées de la recherche :

Les limites d'exposition de l'individu aux champs électromagnétiques émis par un matériel radioélectrique sont fixées par la recommandation européenne 1999/519/CE, transposée en droit français par le décret 2002-775 du 3 mai 2002 et l'arrêté du 8 octobre 2003.

PUISSANCE d'EMISSION (en watts)				
APPLICATION	DIFFUSION	Satellite	1.000	
		Emetteur Radio FM		
		Relais de Télévision		
	MENAGER	Four à micro-ondes	1.000	
		Relais de téléphonie mobile	100	
		Téléphone portable	2	
	RESEAUX HERTZIENS D'ACCES AU HAUT DEBIT	5,4 GHz	Emetteur	1
			Récepteur Client	1
		2,4GHz Wi-Fi	Emetteur	0,1
			Récepteur Client	0,1
3,5GHz WiMAX		Emetteur	200-1.000	
		Récepteur Client	20	

*Puissances d'émission comparées, d'appareils faisant partie de l'environnement domestique de l'Usager*

A noter les faibles valeurs de puissances maximales rayonnées autorisées en France, pour les réseaux d'accès Internet, dans la bande de fréquence **5,4GHz : 1 watt**

Comparées à celles produites par

- o les téléphones mobiles ou antennes GSM fonctionnant dans des bandes de fréquences voisines (1800MHz) : de quelques watts à quelques dizaines de watts,
- o d'autres sources d'émission radioélectrique (pompiers, police services d'urgence, émetteurs de télévision ou de radiodiffusion) : de plusieurs dizaines jusqu'à des centaines de watts (TV, etc.)

Aide-mémoire "Champs électromagnétiques et santé publique, stations de base et technologies sans fil", publié en mai 2006 par l'Organisation Mondiale de la Santé (OMS)

<http://www.who.int/mediacentre/factsheets/fs304/fr/index.html>

Etude de l'Ecole Supérieure d'Electricité (Supélec, décembre 2006)

[http://www.arcep.fr/uploads/tx\\_gspublication/synth-etudesupelec-wifi-dec06.pdf](http://www.arcep.fr/uploads/tx_gspublication/synth-etudesupelec-wifi-dec06.pdf)

Mesures du National Center for Biotechnology Information effectuées sur 55 sites en France, USA, Allemagne et Suède

[http://www.ncbi.nlm.nih.gov/sites/entrez?cmd=Retrieve&db=PubMed&list\\_uids=17293700&dopt=Abstract](http://www.ncbi.nlm.nih.gov/sites/entrez?cmd=Retrieve&db=PubMed&list_uids=17293700&dopt=Abstract)

A ce jour, aucune étude épidémiologique scientifique sérieuse pour étayer l'implication des ondes sur la santé.

Il est établi que l'effet sur le corps humain des ondes radiofréquences est

- o proportionnel à la puissance rayonnée,
- o inversement proportionnel au carré de la distance à la source d'émission.

A titre de comparaison, un téléphone portable utilisé « à l'oreille » pendant 10 minutes diffuse le même rayonnement qu'une antenne de réception sur toiture, en près de 10 mois.

Programme financé par l'Union Européenne <http://web.jrc.ec.europa.eu/emf-net/>

Agence Nationale des Fréquences <http://www.anfr.fr>

Fondation Santé et Radiofréquences <http://www.sante-radiofrquences.org>

Organisation Mondiale de la Santé <http://www.who.int>

ARCEP <http://www.arcep.fr>



Kit de connexion : Un équipement Usager (CPE) facile à installer :

Matériel				
Quantité	15m	1	1	1
Désignation	Câble Ethernet (CAT5E)	Equipement terminal (CPE)	Alimentation (PoE)	Cordon d'optimisation (RJ12 - jack)

Cordon d'optimisation sonore pour l'alignement du CPE, en visibilité directe avec l'émetteur



Abonnements : des Offres adaptées à l'évolution des usages (débits ascendants notamment) :

Accès Internet

OFFRE « RESIDENTIEL »		Premier	Curieux	Assidu	Expert
		<b>Illimité</b>			
Débit (kbps)	Descendant	512	1024	2048	4096
	Ascendant	256	512	1024	1024
€TTC		24.90	29.90	34.90	39.90

Sécurité : combinaison anti-virus anti-spam gratuite

Engagement : 1 an (excepté offre Premier 2 ans), pas de frais de résiliation  
5 adresses de courrier électronique, accessibles sur POP3 et aussi consultables par « webmail » sur <http://mail.meshnet.fr>

Capacité de stockage mail 50Mo, taille des documents attachés 5Mo

Accès

aux

Services :

Frais d'Accès au Service	60 €
Mise en Service et Configuration de la Connexion Internet	0 €
Mise à Disposition de l'Equipement Client (caution remboursable)	85 €
Option Installation de l'Equipement Client	155 €

!! OFFERTS !!

Accès Internet



OFFRE « ENTREPRISE »		Gagnant	Performant	Compétitif	Frais d'...	!! OFFERTS !!
		Illimité			Mise en...	
Débit (kbps)	Descendant	1024	2048	4096	Mise à Disposition de l'Équipement Client (caution remboursable)	85 €
	Ascendant	512	1024	1024		
€HT		31	40	49	Option Installation de l'Équipement Client	130 €

Sécurité : combinaison anti-virus anti-spam gratuite

Engagement : 1 an, pas de frais de résiliation

20 adresses de courrier électronique, sur POP3 et <http://mail.meshnet.fr>

Capacité de stockage du courrier 200Mo, taille des documents attachés 10Mo

hébergement de site web entreprise

DEBITS PRIORITAIRES (La composante de QoS des matériels actifs autorise de traiter les flux « Entreprise » prioritairement à ceux « Particulier »)

à partir de son « ESPACE ABONNÉS » sur

[www.meshnet.fr](http://www.meshnet.fr)

Support

par COURRIEL à

Technique

[support@meshnet.fr](mailto:support@meshnet.fr)

à l'Usager :

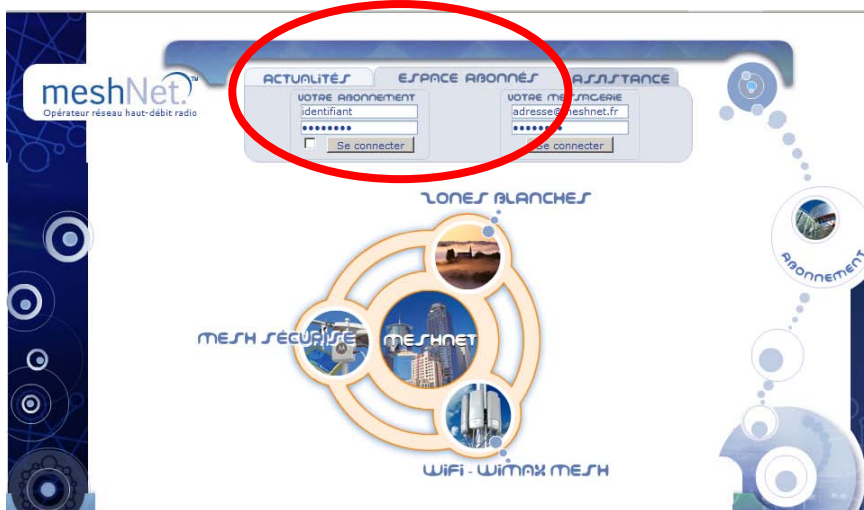
ou ASSISTANCE TELEPHONIQUE sur

**N° Vert 0 800 778 780**

(appel gratuit)

L'Espace Abonnés

Depuis la page d'accueil du site <http://www.meshnet.fr>



Accès sécurisé par Identifiant et Mot de Passe



Adaptateur

Téléphonie sur Internet

Grille de taxation  
« Hors Forfait »  
en consultation et  
téléchargement sur

<http://www.meshnet.fr>

L'Offre de Téléphonie sur Internet :

OFFRE « RESIDENTIEL »	15€TTC
--------------------------	--------

Communications **ILLIMITEES**  
vers les numéros **Fixes** en  
**France Métropolitaine** hors  
numéros spéciaux

OFFRE « ENTREPRISE »	15€HT
-------------------------	-------

10 heures de communications  
vers les numéros **Fixes** en  
**France Métropolitaine** hors  
numéros spéciaux (hors forfait  
0,03€HT/mn)

Location ou achat de  
l'adaptateur configuré par  
meshNet.™

	Location Mensuelle	Achat
Résidentiel (TTC)	3€90	85 €
Entreprise (HT)	3€25	70 €

Conservation du numéro public (*portabilité*)

ou

Attribution d'un *numéro* « géographique national » (*en 02, 03, 04 ou 05*)

Conservation du *combiné* (modulation DTMF)

Libération de la ligne téléphonique filaire

**IDENTIFICATION** de l'appelant

**RENVOI** d'appels

**MESSAGERIE** vocale et sur adresse mail

**CONFERENCE** à trois

Inscription dans les **ANNUAIRES**

Routage approprié des appels vers *numéros d'URGENCE*

Hors Forfait :

- *Aucun frais fixe de mise en relation,*
- *Taxation à la seconde de communication,*
- *Europe communautaire, Etats-Unis, Canada, ...*  
*(liste sur <http://www.meshnet.fr>) : 0,10€ TTC/mn.*
- *Mobiles France Métropolitaine : 0,30€ TTC/mn.*